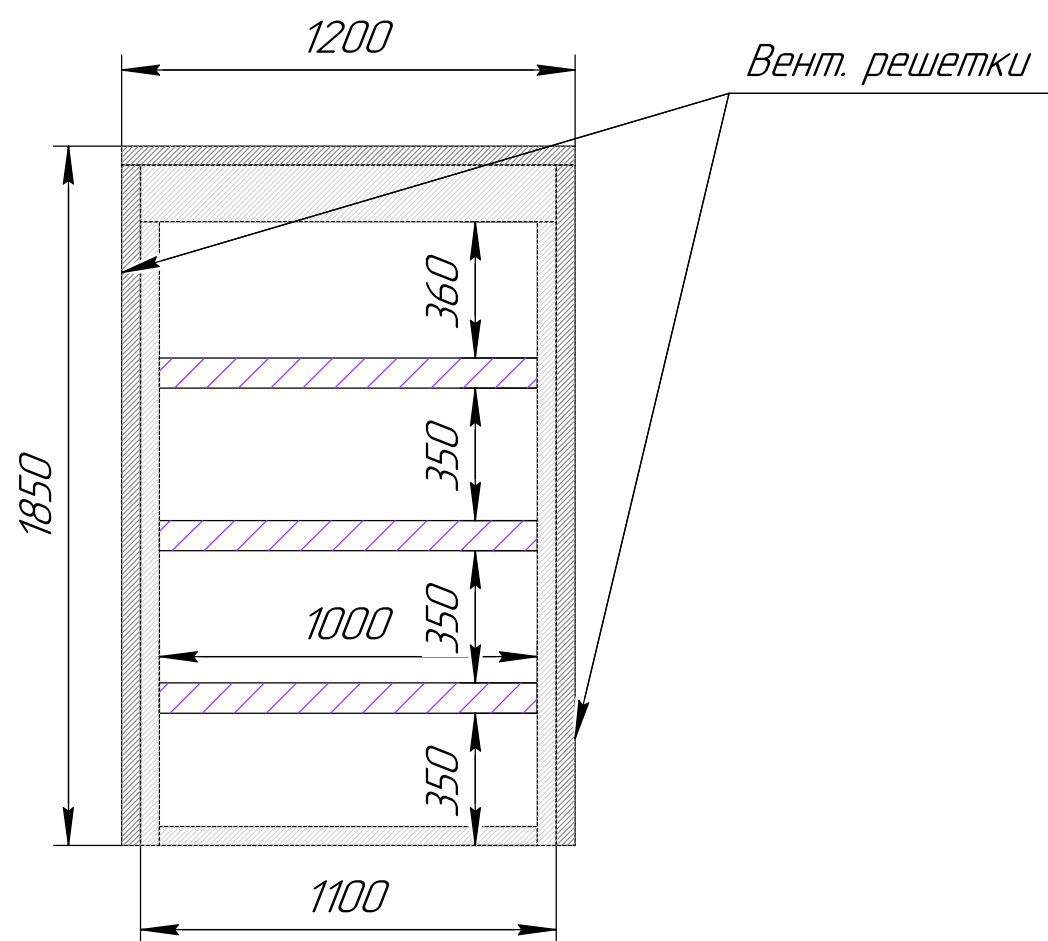
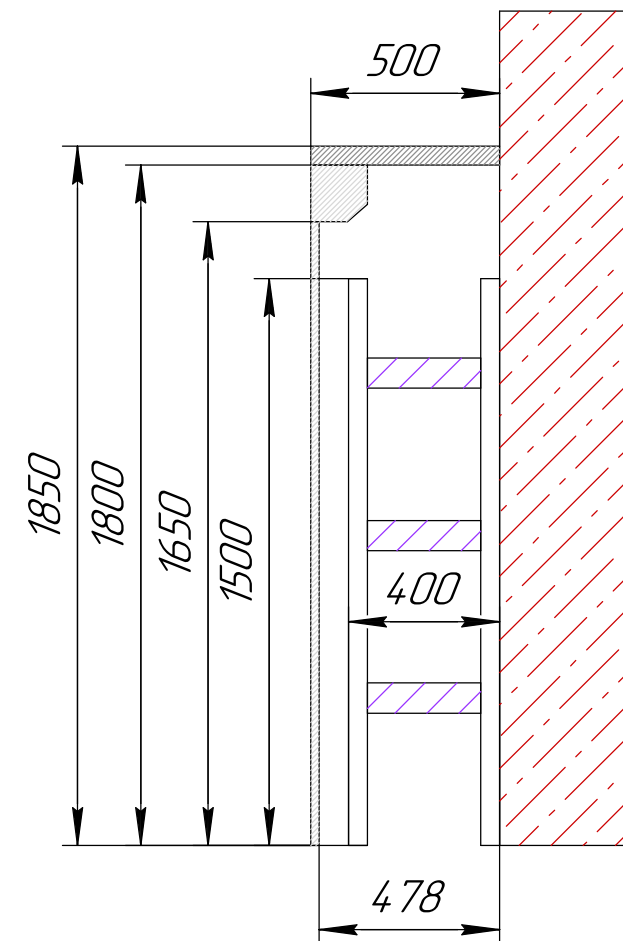


Вид спереди



Вид сбоку



№ п.п.	Цвет: СЕРЕБРО 9006	Комплектация изделия					
1	Конструкция из сэндвич-панелей металлических трехслойных стеновых типа СПМС толщиной 50 мм с наполнителем из минерально-базальтовой ваты плотностью от 105 до 175 кг/м3 и облицовками из тонколистовой стали толщиной 0,5мм.	Боковая стена, мм	шт.	Крыша, мм	шт.	Задняя стена, мм	шт.
		500x1800	2	1200x500	1		
2	Рольставни (алюминиевые, пенонаполненные), Производитель: ООО "Алютех"	Профиль полотна	Ширина мм	Высота мм	шт.	Управление	
		RD45/п	1100	1800	1	ПИМ, замок	
3	Стеллажи металлические оцинков. с регулируемыми по высоте ярусами г.п. до 450 кг. на ярус.	Модель	Ширина яруса, мм	шт.	Высота рамы, мм	шт.	Глубина стеллажа, мм
		СГР Optimus Pro.	1000	3	1500	2	400
4	Огнетушитель типа ОСП (ССРП-РУ.ПБ97.Н.00493), изготовитель ООО "Эпос-К"	Огнетушитель Самосрабатывающий Порошковый					шт.
		ОСП-1					1
5	Дополнительная работа и материал	Крепим шкаф к стене и полу через уплотнитель, нижняя обвязка, замок после концевого, вент. решетки.					

Стоимость с доставкой и установкой:

63 000 р.

ИСПОЛНИТЕЛЬ: \_\_\_\_\_

ЗАКАЗЧИК: \_\_\_\_\_